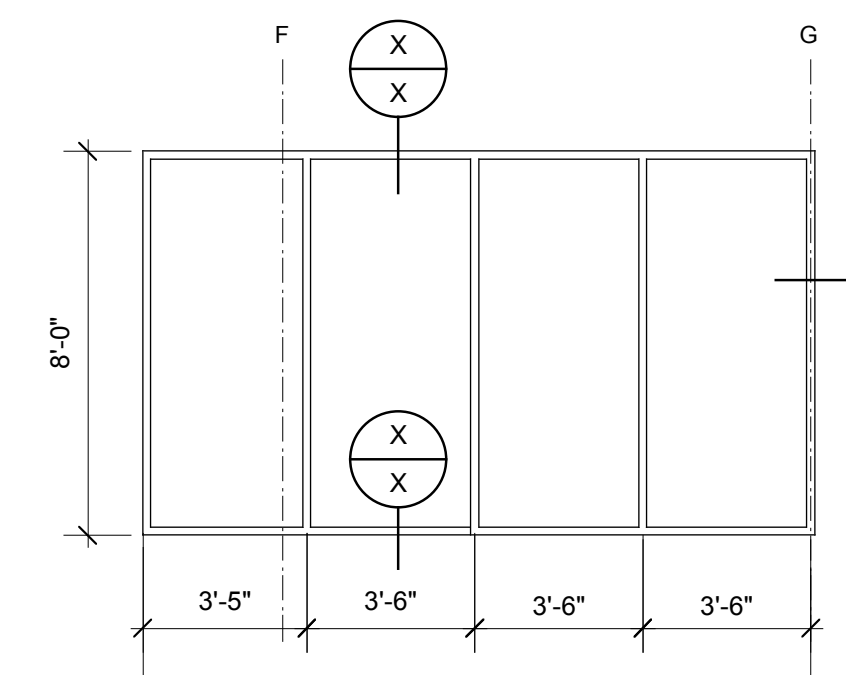
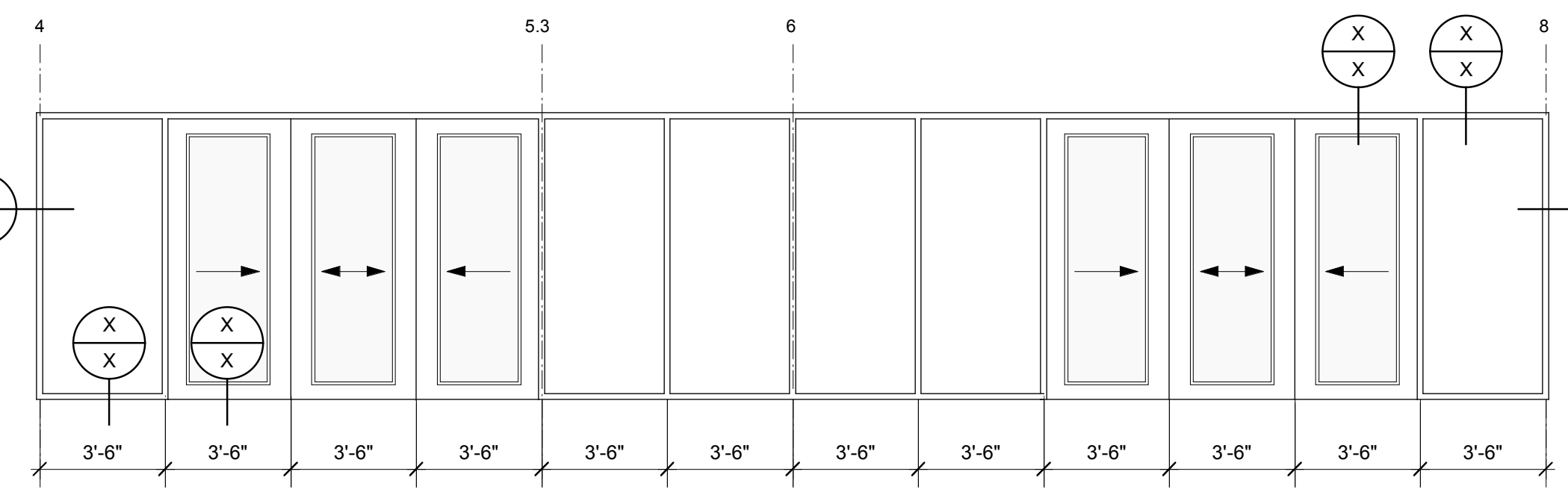


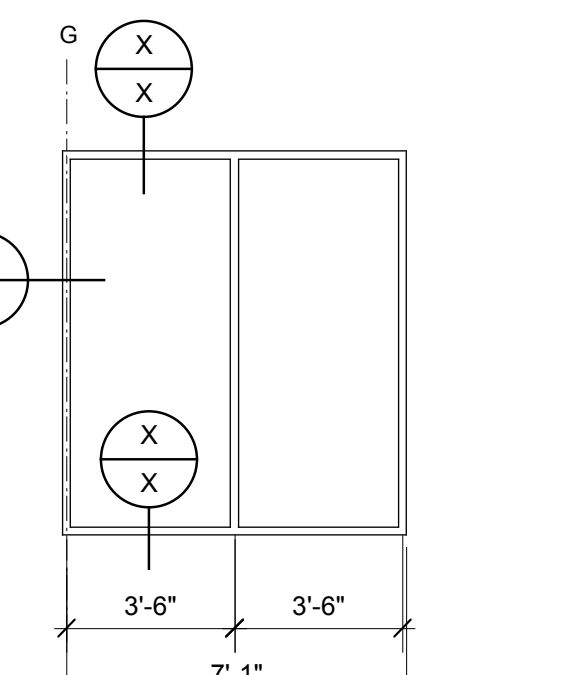
1 WINDOW TYPE A
Scale: 1/4" = 1'-0"



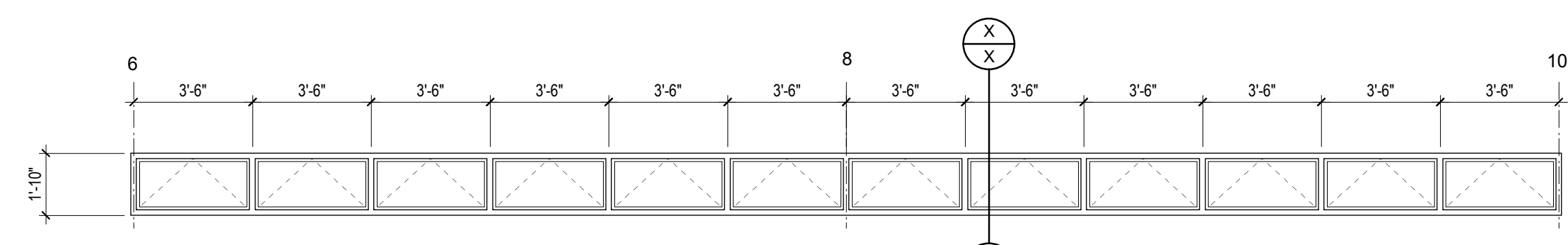
2 WINDOW TYPE B
Scale: 1/4" = 1'-0"



3 TYPE C
Scale: 1/4" = 1'-0"

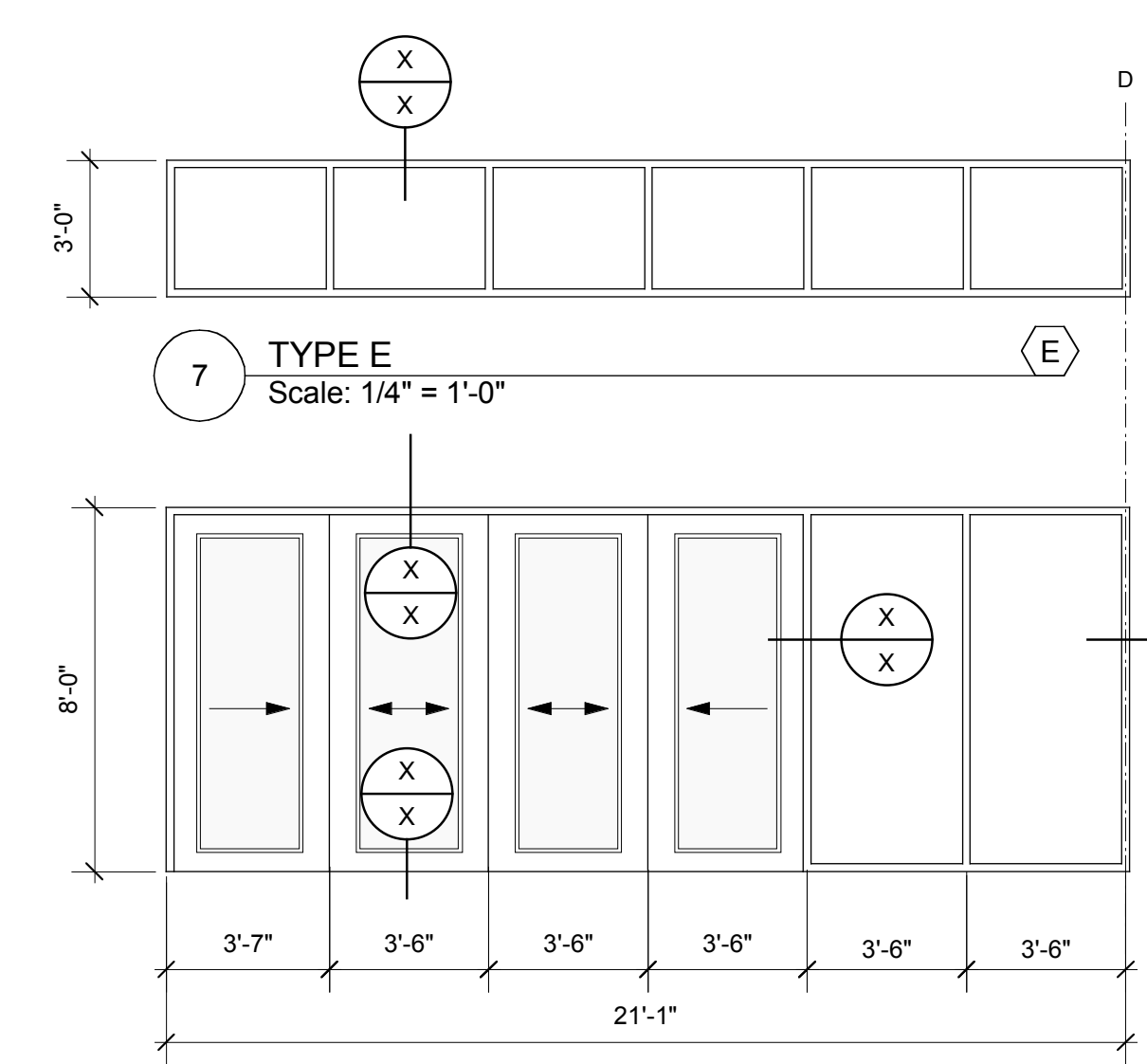


4 TYPE D
Scale: 1/4" = 1'-0"

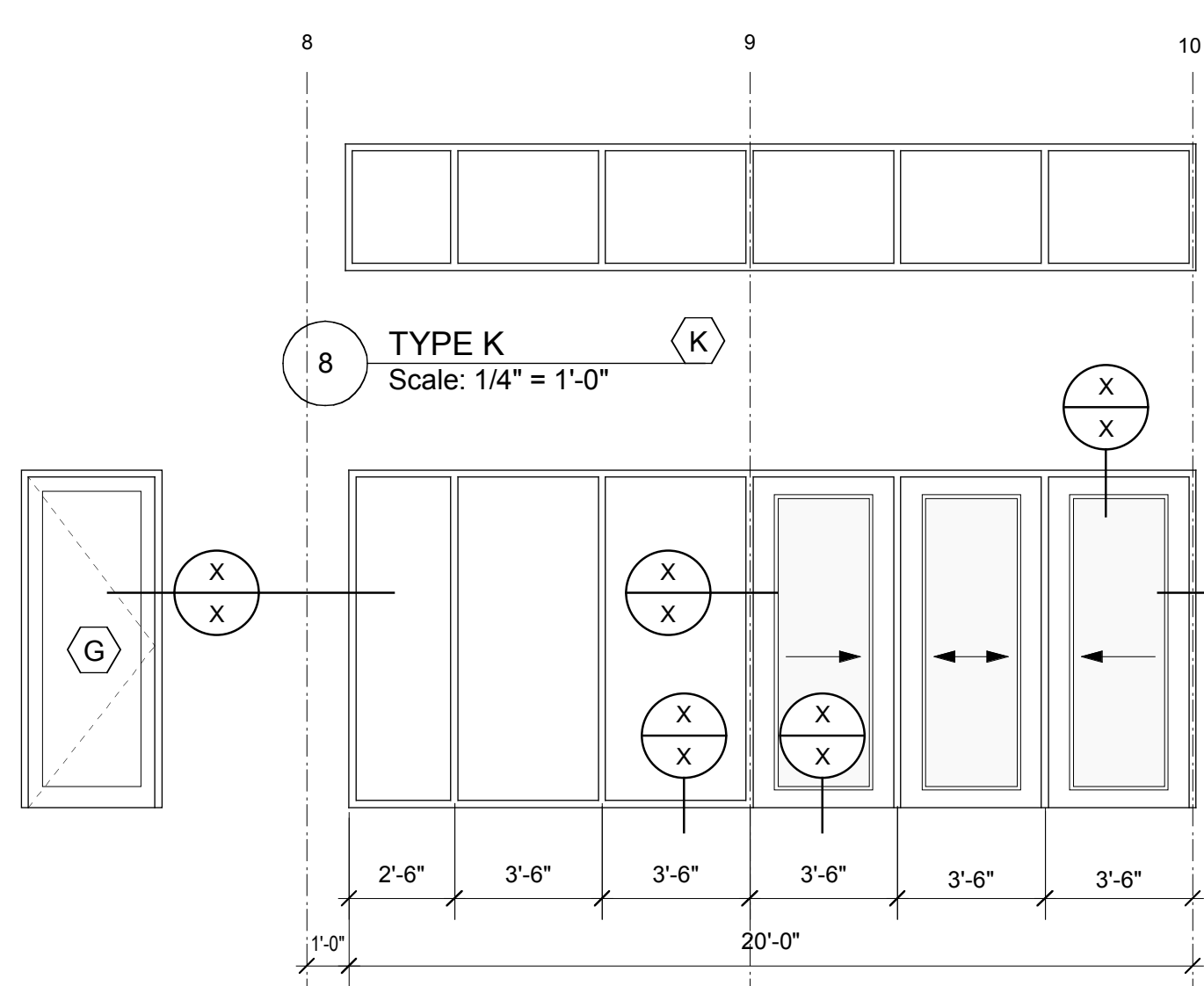


5 TYPE H
Scale: 1/4" = 1'-0"

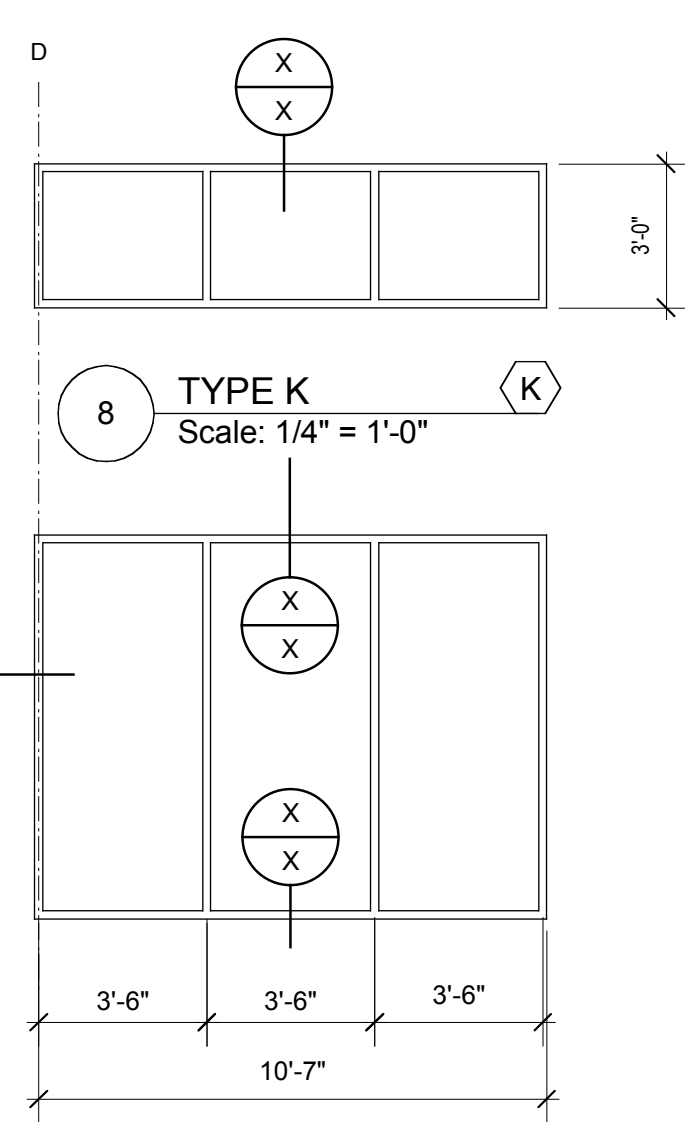
6 TYPE I: Middle Wing Clerestory
Scale: 1/4" = 1'-0"



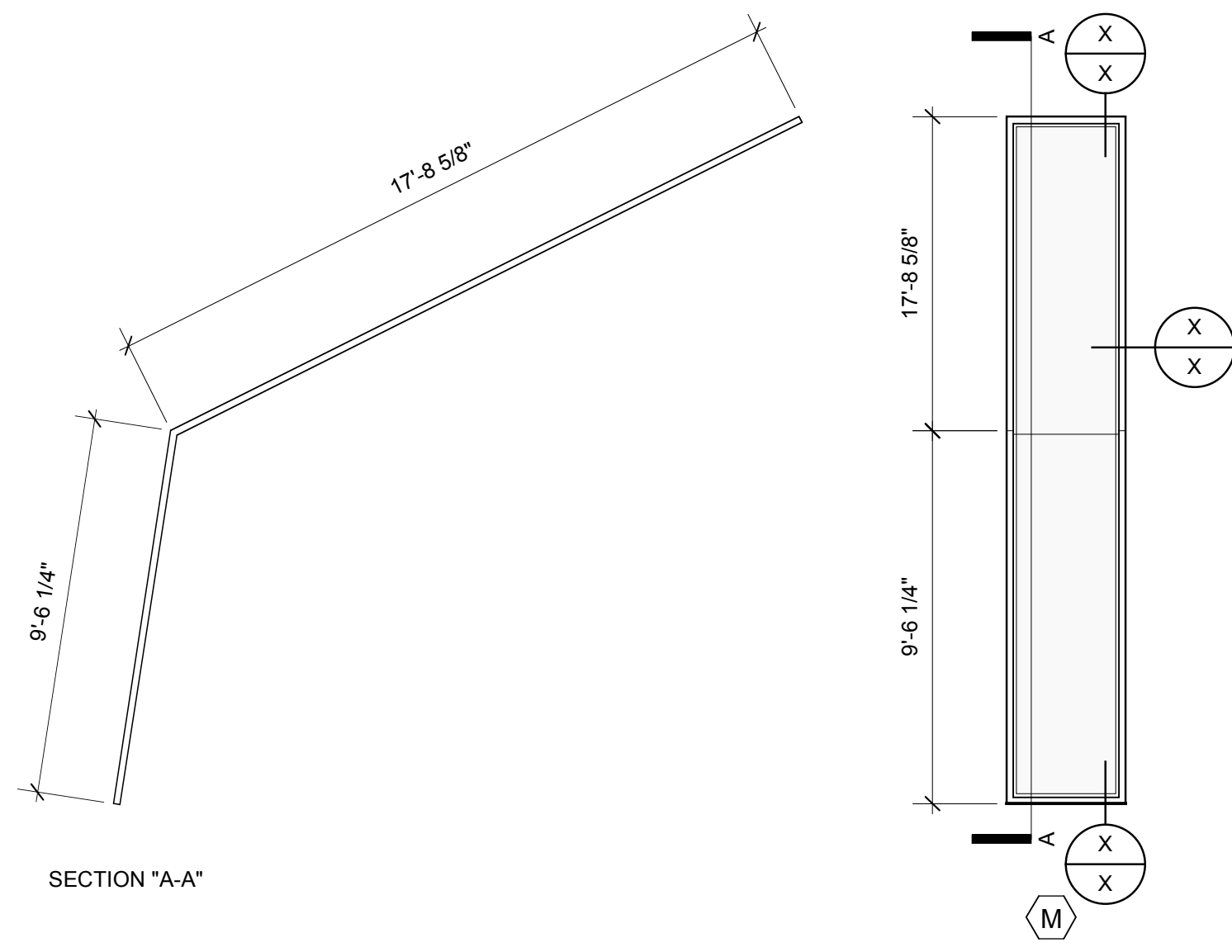
7 TYPE E
Scale: 1/4" = 1'-0"



8 TYPE K
Scale: 1/4" = 1'-0"



8 TYPE L
Scale: 1/4" = 1'-0"



SECTION "A-A"

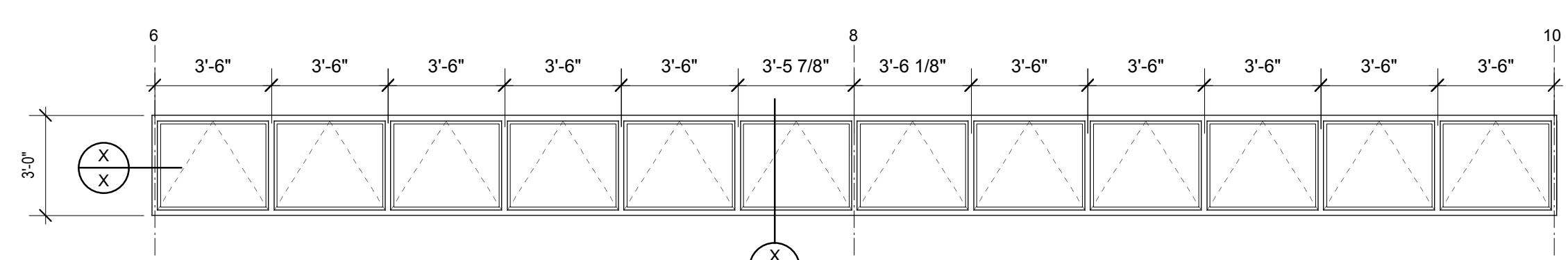
13 TYPE M
Scale: 1/4" = 1'-0"

9 TYPE F
Scale: 1/4" = 1'-0"

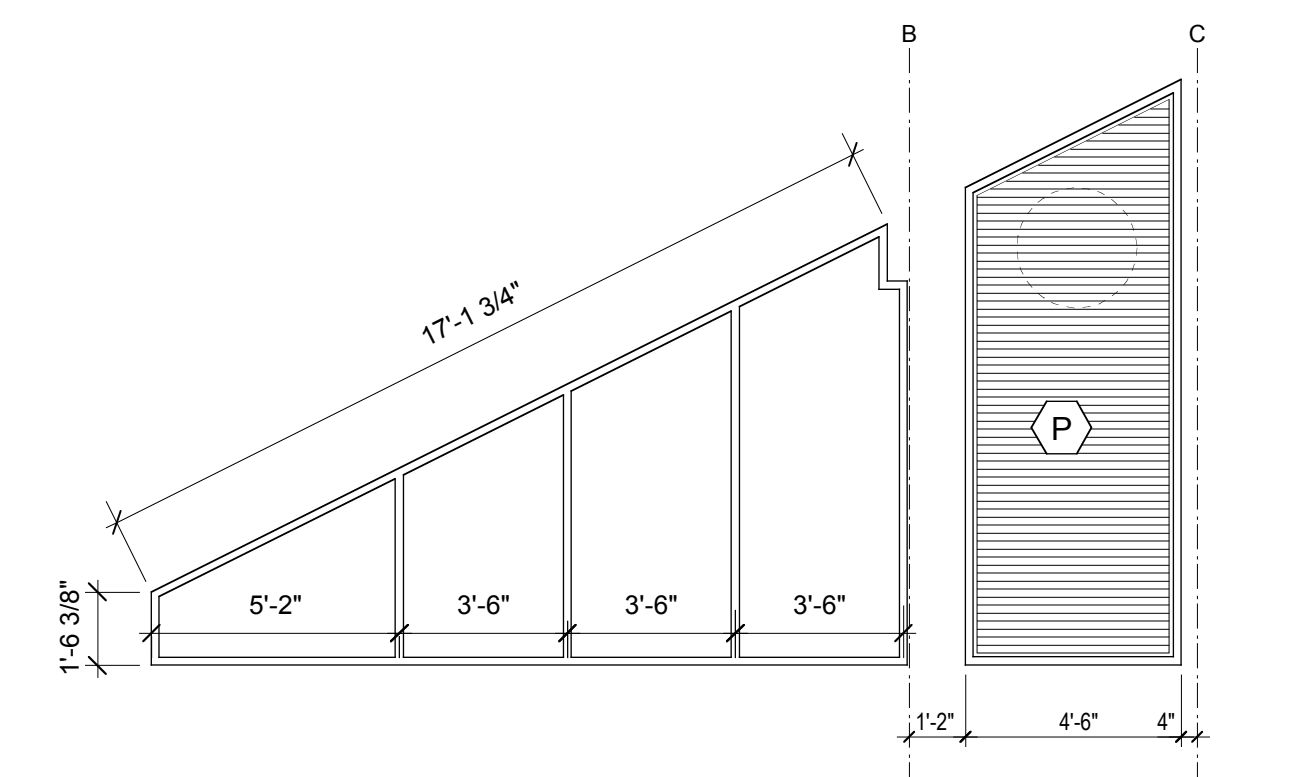
10 TYPE G
Scale: 1/4" = 1'-0"

11 TYPE J
Scale: 1/4" = 1'-0"

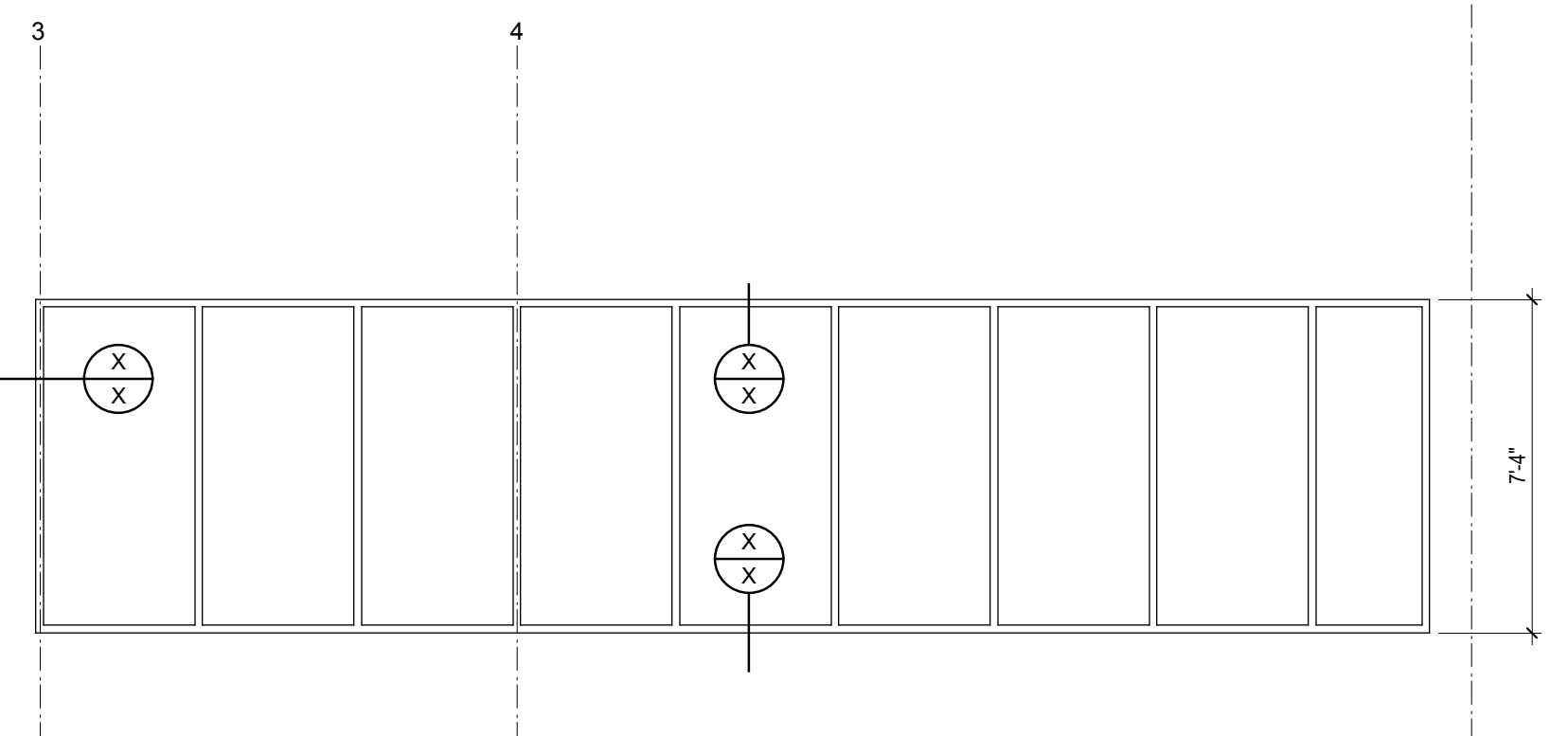
12 TYPE L
Scale: 1/4" = 1'-0"



14 TYPE N: North Wing Clerestory
Scale: 1/4" = 1'-0"

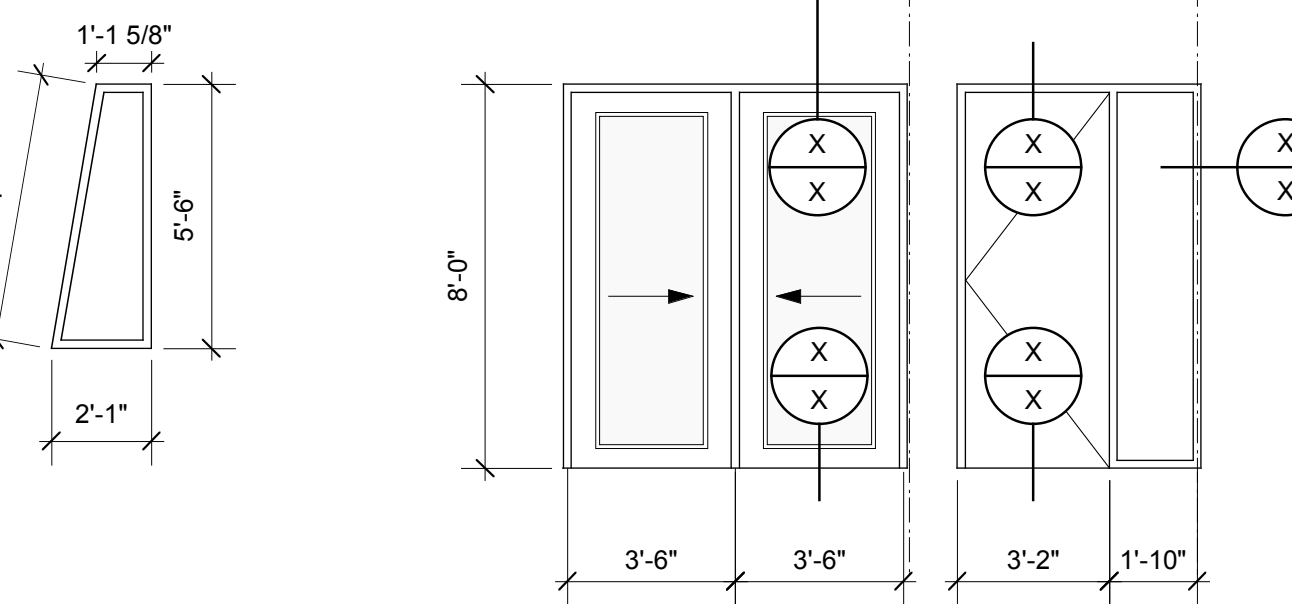


15 TYPE O
Scale: 1/4" = 1'-0"



16 TYPE P
Scale: 1/4" = 1'-0"

17 TYPE Q
Scale: 1/4" = 1'-0"

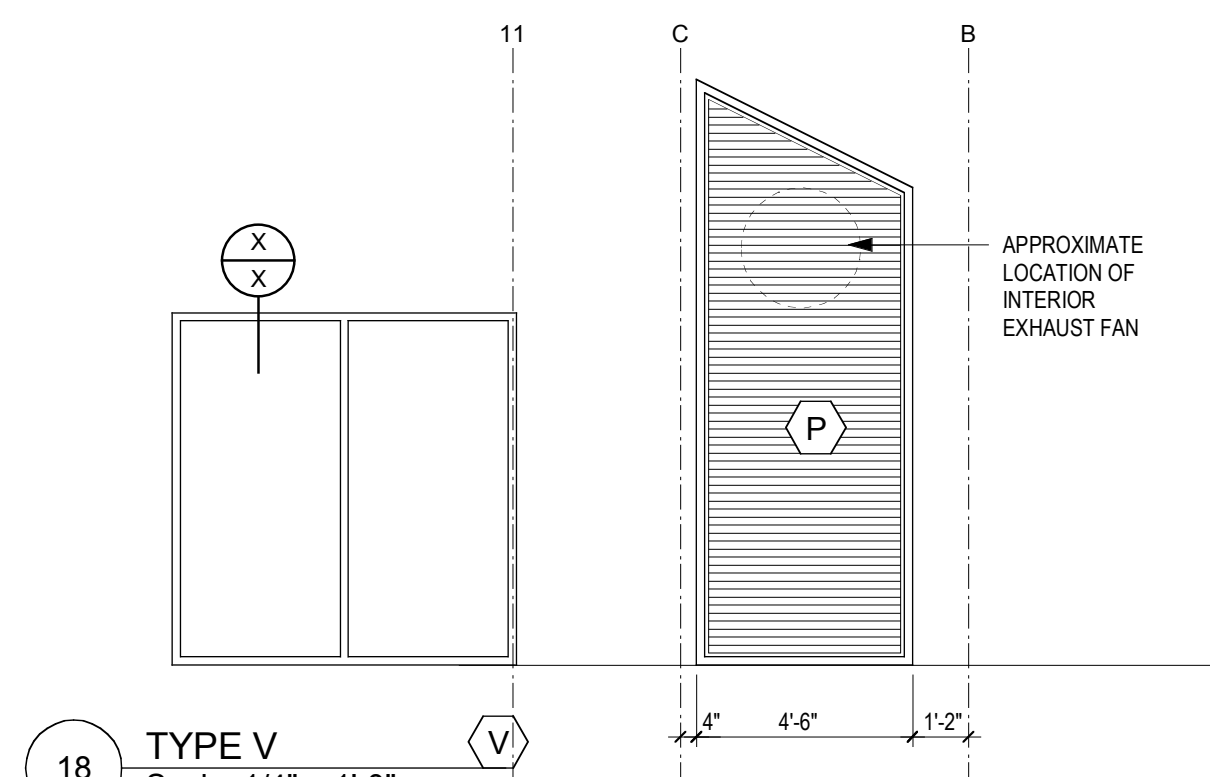


20 TYPE R
Scale: 1/4" = 1'-0"

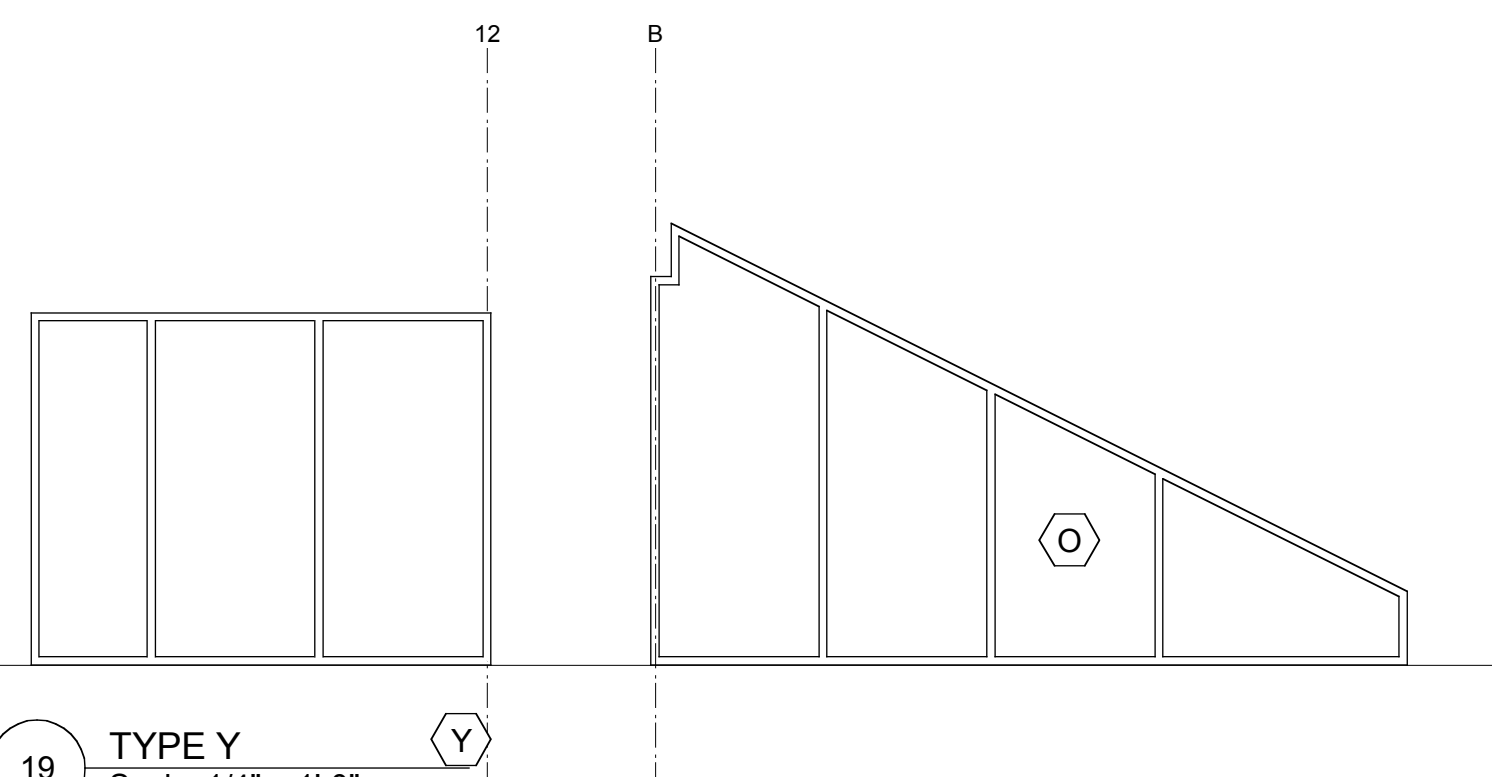
21 TYPE S
Scale: 1/4" = 1'-0"

22 TYPE T
Scale: 1/4" = 1'-0"

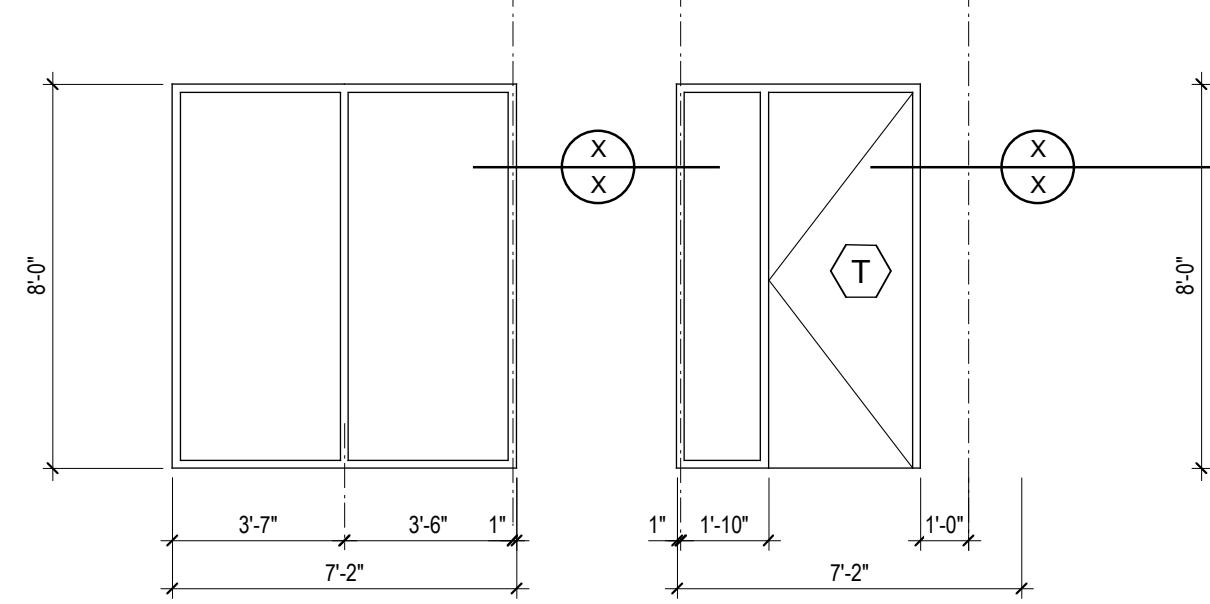
23 TYPE U
Scale: 1/4" = 1'-0"



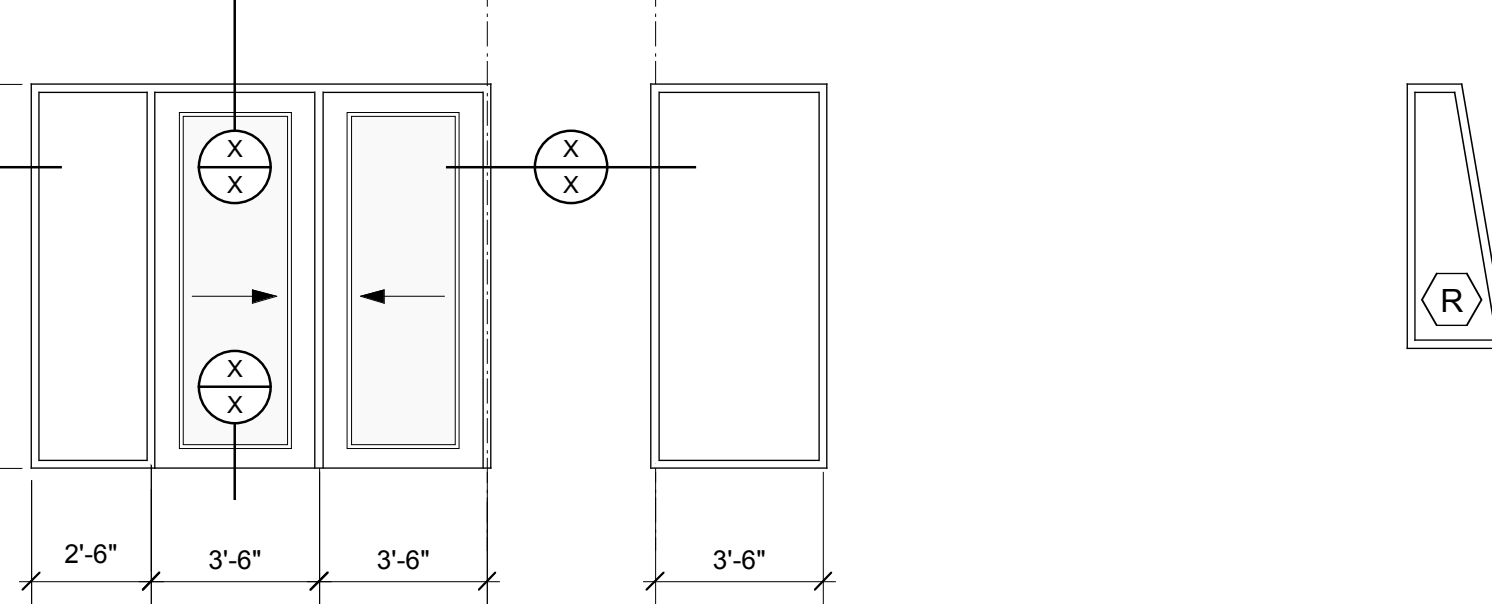
18 TYPE V
Scale: 1/4" = 1'-0"



19 TYPE Y
Scale: 1/4" = 1'-0"

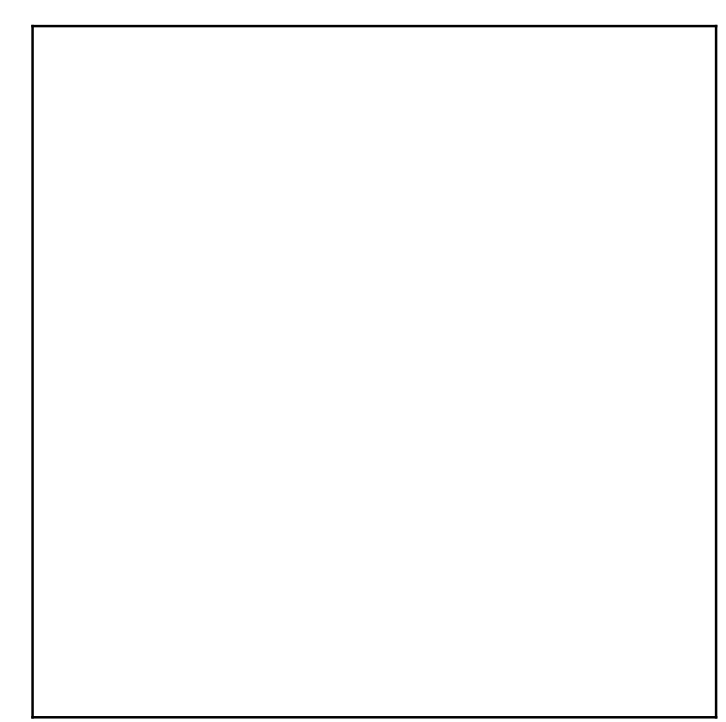


24 TYPE W
Scale: 1/4" = 1'-0"



25 TYPE X
Scale: 1/4" = 1'-0"

26 TYPE Z
Scale: 1/4" = 1'-0"



**WINDOWS, LOUVERS
& SLIDING DOORS**

Drawn by:	BLF	Job Number:	2804.00
Checked by:		Scale:	1/4" = 1'-0"
Plot Date:		Issue Date:	11 AUG 08